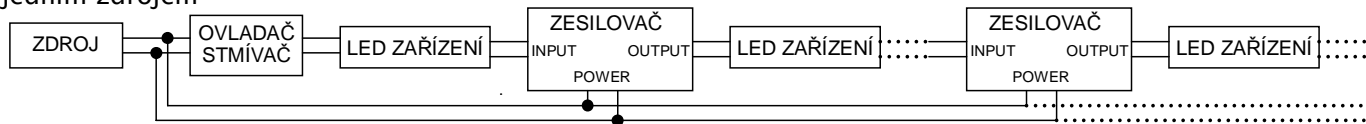
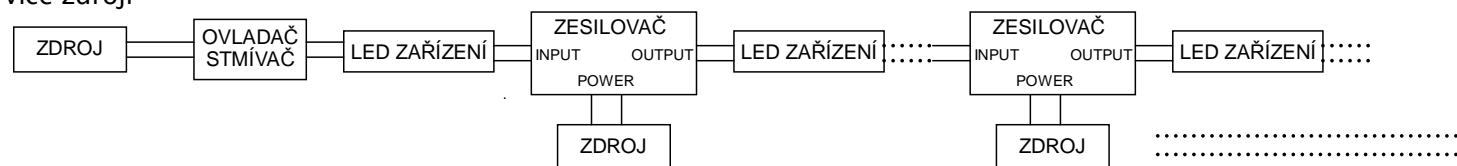


Zapojení jednobanového zesilovače

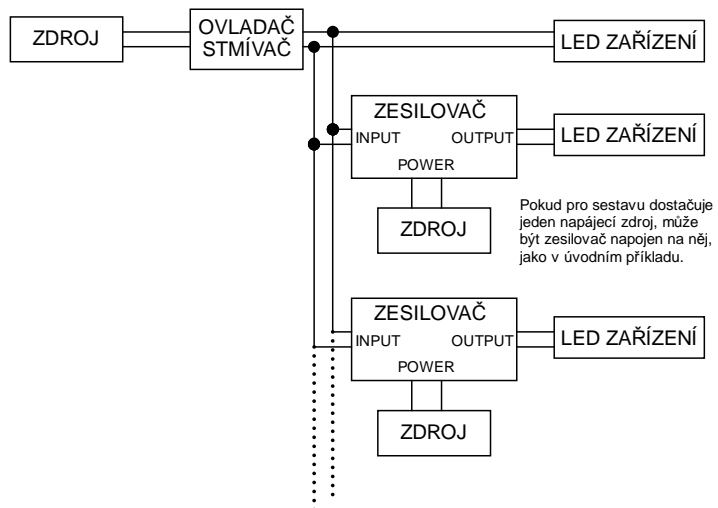
s jedním zdrojem



s více zdroji



vstup zesilovače lze připojit na libovolnou část regulovaného zařízení např. hned za stmívač



.....tímto způsobem lze zapojit libovolný počet zesilovačů, příp. zdrojů